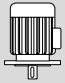


PRESTAZIONI - PERFORMANCES - CARACTERISTIQUES - LEISTUNGSBEREICH - PRESTACIONES

MEKV50C-18

Prestazioni a 50Hz, 2 poli
Performances at 50Hz, 2 poles
Caractéristiques à 50Hz, 2 pôles
Leistungsbereich bei 50Hz, 2-polig
Prestaciones a 50Hz, 2 polos

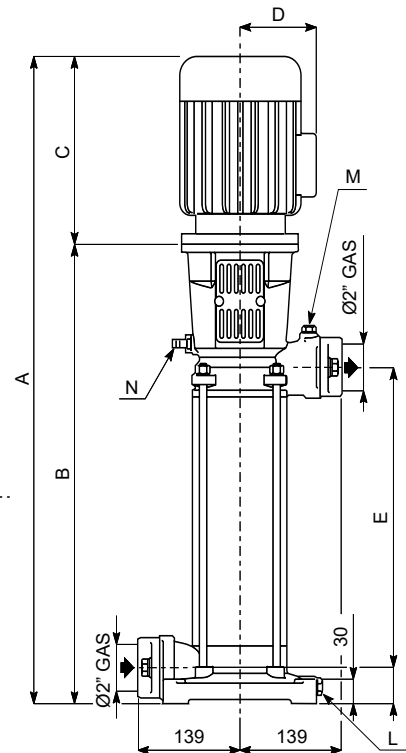
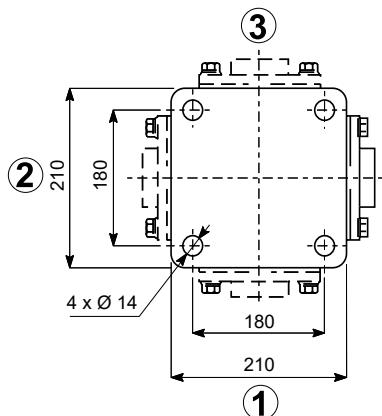
Pompa Pump Pompe Pumpe Bomba	 kW HP		Portata - Capacity - Débit - Fördermenge - Caudal										
			l/min	0	100	225	250	275	300	325	350	375	400
			m³/h	0	6	13,5	15	16,5	18	19,5	21	22,5	24
			l/s	0	1,7	3,7	4,2	4,6	5	5,4	5,8	6,2	6,7
			H m	20	18,5	15,5	14,5	13	12	10,5	9	7,5	5,5
ME1,5KV50C-18/2	1,1	1,5		29,5	28	23	21,5	19,5	18	15,5	13,5	11	8,5
ME2KV50C-18/3	1,5	2		43,5	38	34	33,5	31,5	29,5	26,5	24	20,5	17,5
ME3KV50C-18/4	2,2	3		65	57	51	50	47	44	40	36	31	26
ME4KV50C-18/6	3	4		88	78	70	67	63	58	52	47	40	34
ME5KV50C-18/8	4	5,5		120	108	97	95	88	82	75	67	58	48
ME7KV50C-18/11	5,5	7,5		150	134	120	116	108	102	93	82	71	59
ME10KV50C-18/14	7,5	10											

Dimensioni di ingombro in mm e peso in kg
Overall dimensions in mm and weight in kg
Dimensions en mm et masse en kg
Abmessungen in mm, Gewicht in kg
Medidas en mm, peso en kg

*** Per le dimensioni di ingombro e i pesi dei motori vedere pag. 52**
* For motors overall dimensions and weights please refer to page 52
* Pour les dimensions et les masses des moteurs voir page 52
* Gesamtlänge und Gewichte der Motoren, siehe Seite 52
* Para la dimensiones y los pesos de los motores, consulte la página 52

Pompa Pump Pompe Pumpe Bomba	A	B	C	D	E	Peso elettropompa Electric pump weight Masse électropompe Gewicht der Elektropumpe Peso electrobomba
ME1,5KV50C-18/2	*	330	*	*	135	30
ME2KV50C-18/3	*	369	*	*	174	30,5
ME3KV50C-18/4	*	408	*	*	213	33
ME4KV50C-18/6	*	486	*	*	291	35
ME5KV50C-18/8	*	564	*	*	369	41
ME7KV50C-18/11	*	681	*	*	486	53
ME10KV50C-18/14	*	798	*	*	603	59

Orientamento bocca premente standard (1,2,3 possibili orientamenti)
Standard outlet orientation (1,2,3 possible orientations)
Orientation orifice de refoulement standard (1,2,3 orientations possibles)
Standardauslassausrichtung (1,2,3 möglichen Orientierungen)
Orientación estándar de la boca de impulsión (1,2,3 orientaciones posibles)



Riempimento pompa
Pump filling
Remplissage pompe
Füllen der Pumpe
Llenado bomba
M= 3/8" GAS

Drenaggio
Drip drain
Evacuation des égouttures
Entleerung
Drenaje
N= 3/8" GAS

Scarico pompa
Pump drain
Vidange pompe
Pumpenablass
Descarga bomba
L= 1/4" GAS

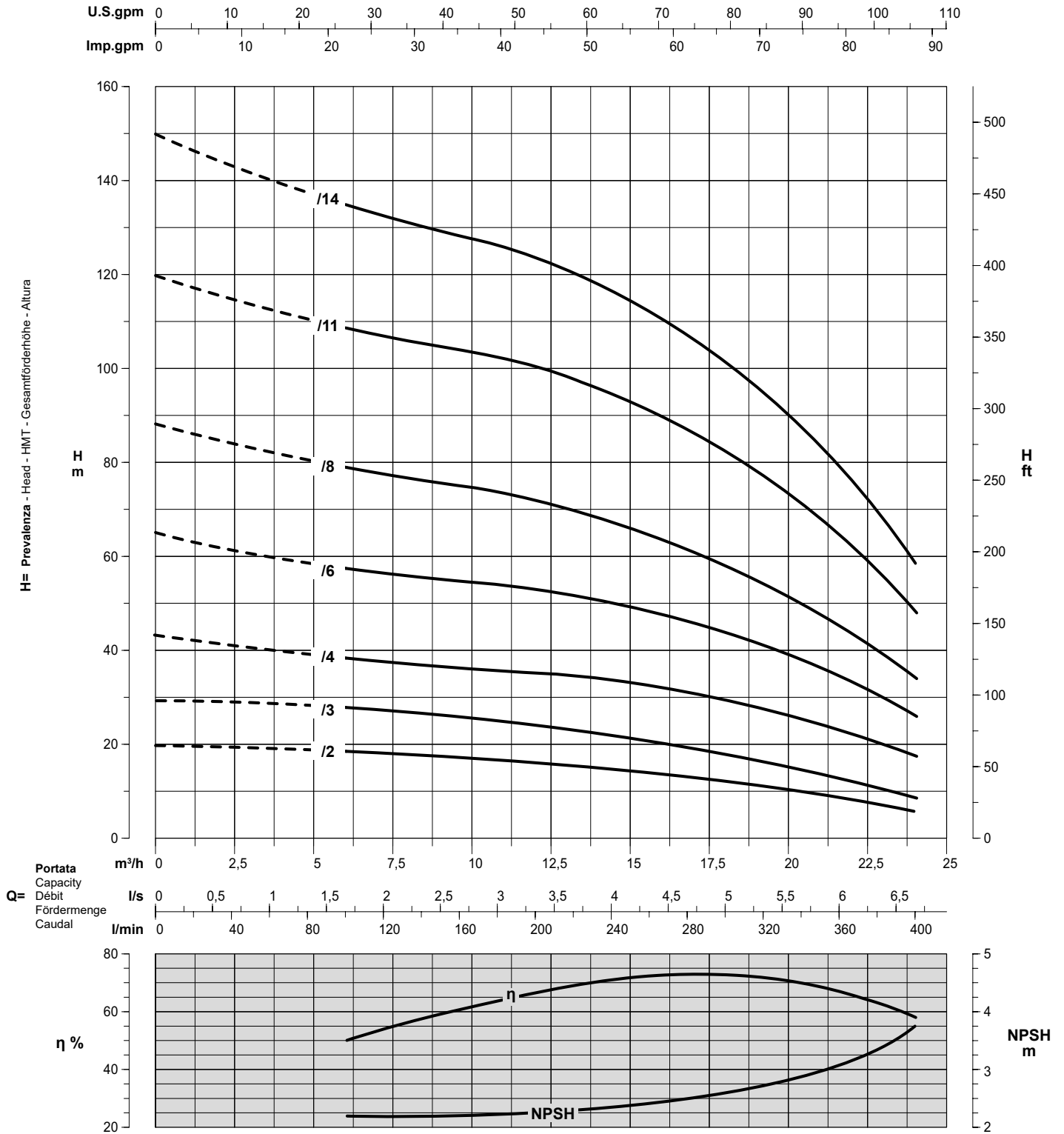
Dimensioni e pesi possono variare secondo il tipo di motore
Dimensions and weights may change according to the type of motor
Dimensions et masses peuvent varier selon le type du moteur
Größe und Gewicht kann, je nach Motortyp, variieren
Dimensiones y pesos pueden variar dependiendo del tipo de motor

Tolleranze ISO 9906 Grado 3B - Tolerances ISO 9906 Grade 3B - Tolérances ISO 9906 Niveau 3B - Toleranzen ISO 9906 Klasse 3B - Tolerancias ISO 9906 Grado 3B

PRESTAZIONI - PERFORMANCES - CARACTERISTIQUES - LEISTUNGSBEREICH - PRESTACIONES

MEKV50C-18

Prestazioni a 50Hz, 2 poli
Performances at 50Hz, 2 poles
Caractéristiques à 50Hz, 2 pôles
Leistungsbereich bei 50Hz, 2-polig
Prestaciones a 50Hz, 2 polos



Curve per liquidi aventi densità 1000 kg/m³ - viscosità 1 mm²/s alla temperatura di 20°C
Curves established for liquid density 1000 kg/m³ - viscosity 1 mm²/s - temperature 20°C
Courbes établies pour liquides densité 1000 kg/m³ - viscosité 1 mm²/s - température 20°C
Leistungskurve für Flüssigkeiten mit Dichtigkeit von 1000 kg/m³ - Viskosität 1 mm²/s - Temp. 20°C
Curvas para líquidos con densidad 1000 kg/m³ - viscosidad 1 mm²/s a la temperatura de 20°C

Rendimento della pompa
Pump efficiency
Rendement de la pompe
Wirkungsgrad
Eficiencia de la bomba

Tolleranze ISO 9906 Grado 3B - Tolerances ISO 9906 Grade 3B - Tolérances ISO 9906 Niveau 3B - Toleranzen ISO 9906 Klasse 3B - Tolerancias ISO 9906 Grado 3B